

WINGET

Misturadores com tambor
inclinável de alimentação
manual



*100T, 150T 175T, 200T
100TFT, 150TFT, 175TFT*



100T (5 / 3,5) – saída de lote úmido de 100 litros
Capacidade não misturada seca de 150 litros de até 1,2 m³/h
Arranque elétrico Yanmar ou arranque manual Lister Petter a diesel
Chassis padrão com 4 rodas – local móvel



150T (7 / 5) – saída de lote úmido de 150 litros
Capacidade não misturada seca de 200 litros de até 1,8 m³/h
Arranque elétrico Yanmar ou arranque manual Lister Petter a diesel
Chassis padrão com 4 rodas – local móvel



175T (8,5 / 6,5) – saída de lote úmido de 175 litros
Capacidade não misturada seca de 240 litros de até 2,1 m³/h
Arranque elétrico Yanmar ou arranque manual Lister Petter a diesel
Chassis padrão com 4 rodas – local móvel



200T (10 / 7) – saída de lote úmido de 200 litros
Capacidade não misturada seca de 285 litros de até 2,4 m³/h
Arranque elétrico Yanmar ou arranque manual Lister Petter a diesel
Chassis padrão com 4 rodas – local móvel



100TFT (5 / 3,5) – saída de lote úmido de 100 litros
Capacidade não misturada seca de 150 litros de até 1,2 m³/h
Arranque elétrico Yanmar ou arranque manual Lister Petter a diesel
Chassis de Reboque Rápido

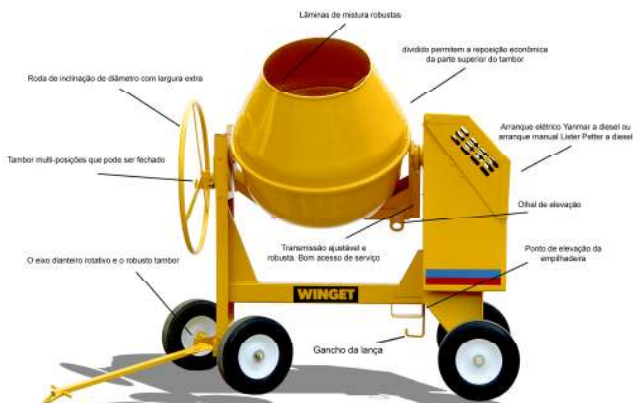


150TFT (7 / 5) – saída de lote úmido de 150 litros
Capacidade não misturada seca de 200 litros de até 1,8 m³/h
Arranque elétrico Yanmar ou arranque manual Lister Petter a diesel
Chassis de Reboque Rápido



175TFT (8,5 / 6,5) – saída de lote úmido de 175 litros
Capacidade não misturada seca de 240 litros de até 2,1 m³/h
Arranque elétrico Yanmar ou arranque manual Lister Petter a diesel
Chassis de Reboque Rápido

MISTURE-SE COM OS MELHORES



*Modelos disponíveis com saídas de lote misturado de 100 a 200 litros
Capaz de misturar 12 lotes por hora com taxas de produção de 1,2 a 2,4 m³/h*

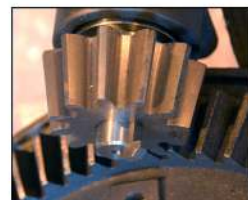
Engenharia robusta apesar de sua vida de serviço longa, fiável e segura

Transmissão robusta e totalmente fechada

Tambor em aço torcido com indicador robusto de elevada eficiência, com duas peças

Os misturadores da WINGET para venda na CE possuem a marca CE

A WINGET é uma empresa acreditada com a ISO9001



Chassis: O chassis robusto de seção de caixa confere linhas claras e menos armadilhas de material. Equipados com pontos de elevação.

Tambor: O tambor torcido em aço de duas peças garante uma vida longa e uma fácil reposição. A concepção do tambor de elevada eficiência e lâminas duplas de atuação rápida garantem uma mistura completa e eliminam os aglomerados e a "acumulação" de desperdícios.

Transmissão: Transmissão robusta, totalmente fechada através de corrente cilíndrica ou da correia de transmissão, roda e pinhão biselados e fundidos.

Acesso: Bom acesso em redor para os pontos de verificação diários, itens de serviço e todos os componentes de reposição.

Funcionamento: A concepção cuidadosa garante um espaço máximo de trabalho à volta da máquina para carregamento, mistura e descarga.

Eixos / Rodas: Eixo traseiro fixo e eixo dianteiro rotativo equipados com quatro pneus de borracha e barra de reboque no modelo padrão de 4 rodas ou 2 pneus pneumáticos (com pára-lamas) e barra de reboque no modelo de reboque rápido.



Motor a diesel do arranque manual Lister Petter LV1

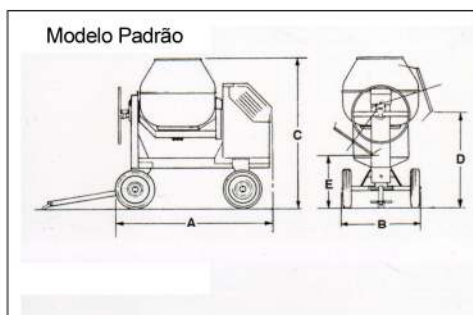


Motor a diesel do arranque elétrico Yanmar L48

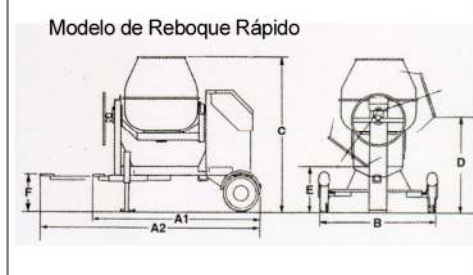
Níveis de Ruído: 100T, 150T, 175T- 80L.PA /101 LWA.
200T- 83L.PA/ 102LWA (arranque manual), 80 LPA/ 101LWA (arranque elétrico)

CAPACIDADES	100T / 100TFT	150T / 150TFT	175T / 175TFT	200T
Saída do lote misturado	100 Litros	150 Litros	175 Litros	200 Litros
Capacidade de não mistura	150 Litros	200 Litros	240 Litros	285 Litros
Volume bruto do tambor	263 Litros	362 Litros	377 Litros	485 Litros
Velocidade do tambor	22 rev/min	22 rev/min	22 rev/min	22 rev/min
Taxa de produção (máx.)	1.2 m³/h	1.8 m³/h	2.1 m³/h	2.4 m³/h

MODELOS PADRÃO	100T	150T	175T	200T
A Comprimento total	1.55m	1.65m	1.70m	2.17m
B Largura total	0.82m	0.93m	0.93m	1.11m
C Altura total	1.57m	1.71m	1.77m	1.82m
D Altura de carga	1.00m	1.10m	1.11m	1.13m
E Altura de descarga	0.54m	0.57m	0.52m	0.66m
Peso da máquina	370kg	410kg	460kg	600kg



MODELOS DE REBOQUE RÁPIDO	100TFT	150TFT	175TFT
A1 Comprimento total (operacional)	1.72m	1.91m	2.06m
A2 Comprimento total (para transporte)	2.37m	2.48m	2.64m
B Largura total	1.24m	1.32m	1.35m
C Altura total	1.63m	1.77m	1.34m
D Altura de carga	1.06m	1.14m	1.18m
E Altura de descarga	0.60m	0.61m	0.59m
F Altura para a barra de reboque	0.43m	0.48m	0.45m
Peso da máquina	395kg	482kg	500kg



WINGET

Winget Limited

PO Box 41, Edgefold Industrial Estate
Bolton, BL4 0LS, Inglaterra.

Telefone: +44 (0)1204 854650, Fax: +44 (0)1204 854664
email: sales@winget.co.uk, www.winget.co.uk

Selo do Vendedor



a **Seccion** Group Company



Devido a nossa política de melhoria contínua, o fabricante reserva-se o direito de alterar as especificações sem aviso.